



T184508 Ensembles de garniture bain/douche illustrée

*Certifié WaterSense^{md}

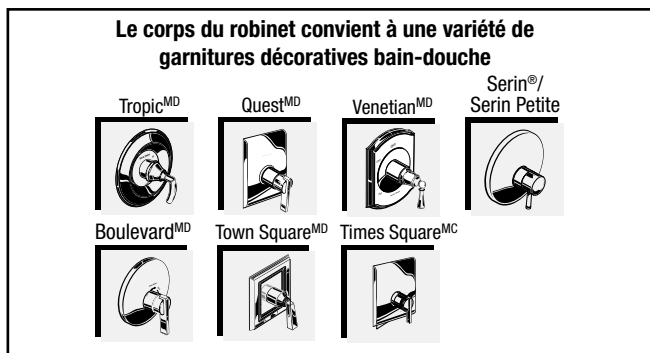
DESCRIPTION GÉNÉRALE :

ENSEMBLE DE GARNITURE

Pomme de douche à « 3 fonctions » économique offre 20% d'économie d'eau avec un débit maximal de 1,7 gpm/7,6 l/min. Bec inverseur emmanché métallique. Disponible avec poignée à levier métallique.

CORPS DE VALVE BRUTE

Corps en laiton, cartouche de robinet à disque céramique avec possibilité d'inversion et butée de limite d'eau chaude. Le cycle passe de « arrêt » à « froid » à « chaud ». Cartouche assurant le maintien d'une température constante, même lorsque la pression de l'eau chaude et de l'eau froide varie. Entrées et sorties de 1/2 po (à soudure directe ou filetées). Offert avec robinets d'arrêt à tournevis. Protecteur de plâtre pouvant être utilisé pour renforcer un mur mince. Une variété de garnitures décoratives de bain-douche peuvent être utilisées avec ce corps de valve.



SPÉCIFICATION SUGGÉRÉE :

Le robinet bain-douche comprend une pomme de douche à « 3 fonctions » avec un débit maximal de 1,7 gpm/7,6 l/min. Il dispose d'un corps de valve en laiton coulé et une cartouche à disque en céramique qui peuvent être installés dos-à-dos. Il a une cartouche à pression équilibrée conçue pour éviter le croisement de flux et les pannes causées par les dépôts minéraux. Il doit également comporter un dispositif de sécurité anti-brûlure. Le robinet a un corps de valve brut American Standard no de modèle R11 _____ et un ensemble de garniture American Standard no de modèle T18450_.....

NUMÉRO DE MODÈLES :

ENSEMBLES DE GARNITURE :

- T184 508 Ensemble de garniture bain/douche Times Square**
Poignée à levier. Pomme de douche FloWise^{MD}. Sans corps de Valve.
- T184 507 Ensemble de garniture douche uniquement**
Poignée à levier. Pomme de douche FloWise^{MD}. Sans corps de Valve.

VALVES BRUTES :

- R110 Corps de valve brute à pression équilibrée seulement**
Entrées/sorties à soudure directe. SANS garniture.
- R110SS Corps de valve brute à pression équilibrée seulement avec robinets d'arrêt à tournevis**
Entrées/sorties à soudure directe. Robinets d'arrêt à tournevis. SANS garniture.
- R115 Corps de valve brute à pression équilibrée seulement**
Entrées/sorties à filetage femelle. SANS garniture.
- R115SS Corps de valve brute à pression équilibrée seulement avec robinets d'arrêt à tournevis**
Entrées/sorties à filetage femelle. Robinets d'arrêt à tournevis. SANS garniture.
- R117 Corps de valve brute à pression équilibrée seulement**
PEX entrées/sorties à soudure directe à l'étain. SANS garniture.
- R117SS Corps de valve brute à pression équilibrée seulement avec robinets d'arrêt à tournevis**
PEX entrées/sorties à soudure directe à l'étain. Robinets d'arrêt à tournevis. SANS garniture.

CARACTÉRISTIQUES DU PRODUIT :

Pomme de douche 2 fonctions à économie d'eau : permet des économies d'eau de 20 %. Débit maximal : 1,7 gpm/7,6 l/min.

Corps de valve en laiton coulé : Durable - Une qualité qui dure toute la vie. Matériau idéal pour un contact prolongé avec l'eau.

Cartouche de robinet à disque céramique : assure un rendement antigoutte pour toute la durée de vie du dispositif. Permet de régler la température de l'eau avec précision (rotation de poignée de 125o entre l'arrêt et l'eau chaude).

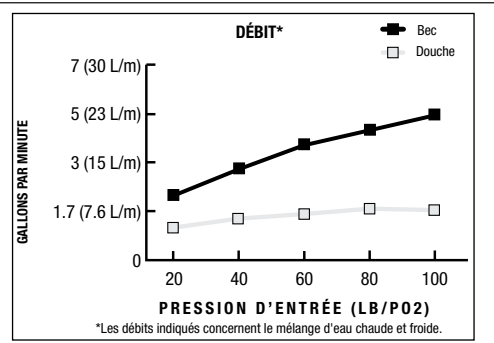
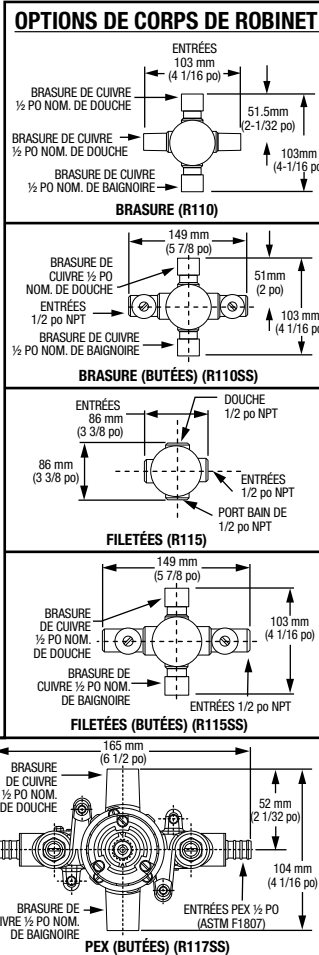
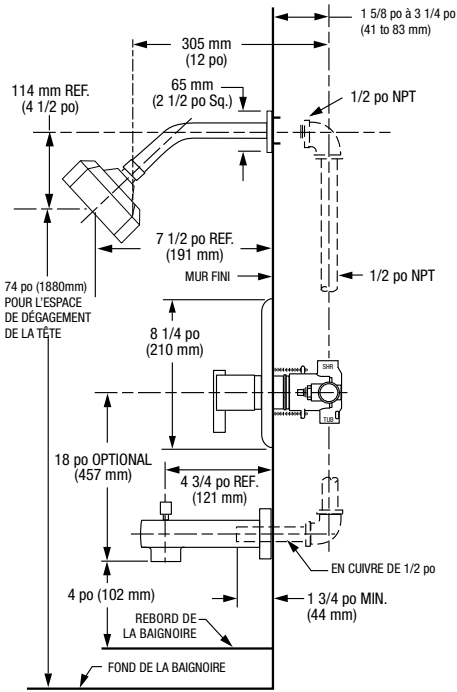
Cartouche de valve à pression équilibrée : Maintient une température de sortie constante même lorsque la pression de l'eau chaude et de l'eau froide varie. Dispositif à membrane mis au point pour éliminer le débit croisé. Évite les défaillances attribuables aux dépôts de minéraux - idéal pour une utilisation avec de l'eau dure.

Dispositif anti-brûlures réglable: Limite le volume d'eau chaude mélangé à l'eau froide.

Dispositif de sécurité anti-brûlure réglable : Limite la quantité d'eau chaude à être mélangée à l'eau froide. Réduit le risque de brûlure accidentelle.

Protège-plâtre exclusif : le protège-plâtre est conçu pour protéger le robinet durant l'installation et sert de plaque de montage pour les installations sur un mur mince. La conception à 2 pièces facilite la mise à l'essai du robinet avant l'installation de la garniture.

Robinetterie brute variable : de 1 5/8 po à 3 1/4 po (41 mm à 83 mm).



CODES ET NORMES

Ces produits respectent ou dépassent les normes et codes suivants :

- ANSI A 117.1
- ASME A112.18.1
- IAPMO (cUPC)
- ASSE 1016
- CSA B125.1



ACCÈS FACILE B651-12

Modifications	Suffixes
Bec IPS	IPT
Autocollants installés en usine (rouge/bleu)	WD

*Pour modifier un produit, ajouter le suffixe après le 4e chiffre (ex. T064IPT502.002)

GARNITURES *	Numéro du produit	Description	Options de fini	
			Chrome poli	Nickel satiné (PVS)
	T184 508	Ensemble de garniture baignoire/douche. Poignée à levier. Pomme de douche FloWise. SANS valve.		
	T184 507	Ensemble de garniture douche uniquement. Poignée à levier. Pomme de douche FloWise. SANS valve.		

CORPS DE VALVE BRUT	Numéro du produit	Description
	R110	Corps de valve brute sans garniture. Entrées/sorties à soudure directe à l'étain.
	R110SS	Corps de valve brute sans garniture. Entrées/sorties à soudure directe à l'étain avec robinets d'arrêt.
	R115	Corps de valve brute sans garniture. Entrées sorties filetéees femelles IPS.
	R115SS	Corps de valve brute sans garniture. Entrées sorties filetéees femelles IPS avec robinets d'arrêt.
	R117	Corps de valve brute sans garniture. PEX entrées/sorties à soudure directe à l'étain.
	R117SS	Corps de valve brute sans garniture. PEX entrées/sorties à soudure directe à l'étain avec robinets d'arrêt.

* LA GARNITURE et LA TUYAUTERIE DOIVENT ÊTRE COMMANDÉES SÉPARÉMENT.